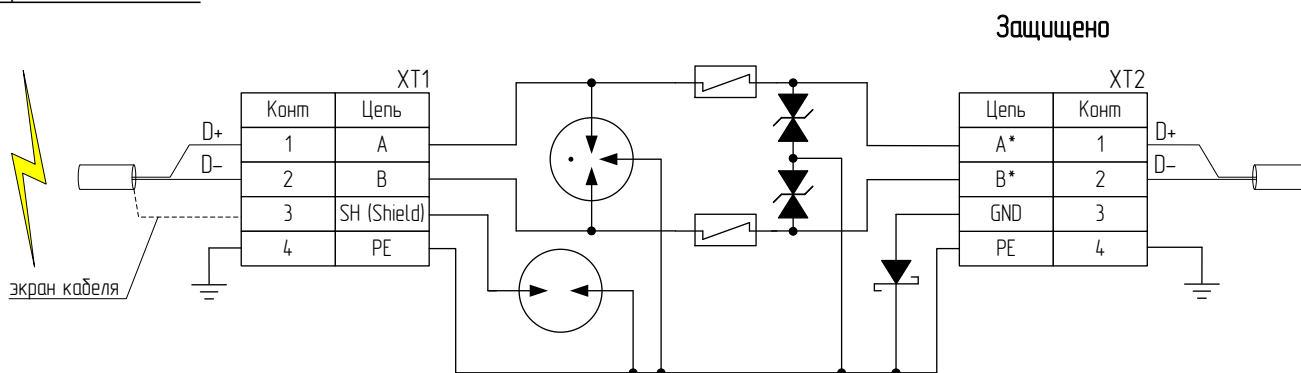


# Устройство защиты от импульсных перенапряжений линии RS485

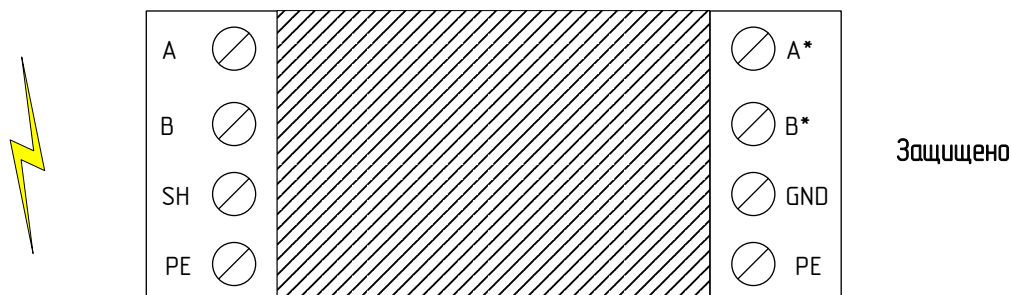
## Описание устройства

Устройство защиты линии RS485 от импульсных напряжений предназначено для защиты телекоммуникационного оборудования с интерфейсом RS485 от импульсных помех, вызванных грозовыми разрядами, а также от электростатических разрядов. Отличительной особенностью устройства является использование технологии сверхбыстродействующей защиты по току производства компании Varisns Inc (Америка). Данные модули обеспечивают непревзойденную защиту как по току, так и по напряжению и не имеют каких-либо аналогов, представленных на рынке. В качестве первичной защиты используются специальные разрядники с большим значением разрядного тока с формой 8/20 и обладающие высокой скоростью срабатывания. Каскад тонкой защиты выполнен на дискретных однонаправленных TVS-диодах. В качестве корпусных и установочных изделий используется продукция Phoenix Contact. Все элементы данного устройства обладают большим сроком службы и высочайшей надежностью.

## Принципиальная схема



## Вид сверху



## Технические характеристики

Наименование параметра	Параметр	
Номинальное рабочее напряжение	6.5 В	12 В
Максимальное длительное постоянное напряжение	8.3 В	14.7 В
Номинальный ток	100 мА	
Максимальный разрядный ток	20 кА	
Кол-во срабатываний при 20000А, 8/20 мкс	Не менее 1	
Кол-во срабатываний при 10000А, 8/20 мкс	>10	
Кол-во срабатываний при 2000А, 10/350 мкс	>300	
Кол-во срабатываний при 200А, 10/1000 мкс	>500	
Максимальная импульсная рассеиваемая мощность	600 Вт	
Время срабатывания защиты	< 1нс	
Максимальное вносимое сопротивление	14 Ом	
Максимальная скорость передачи данных	10 Мбит/с	
Диапазон рабочих температур	-40...+85 С	