

Разветвитель интерфейса RS485 PR-3

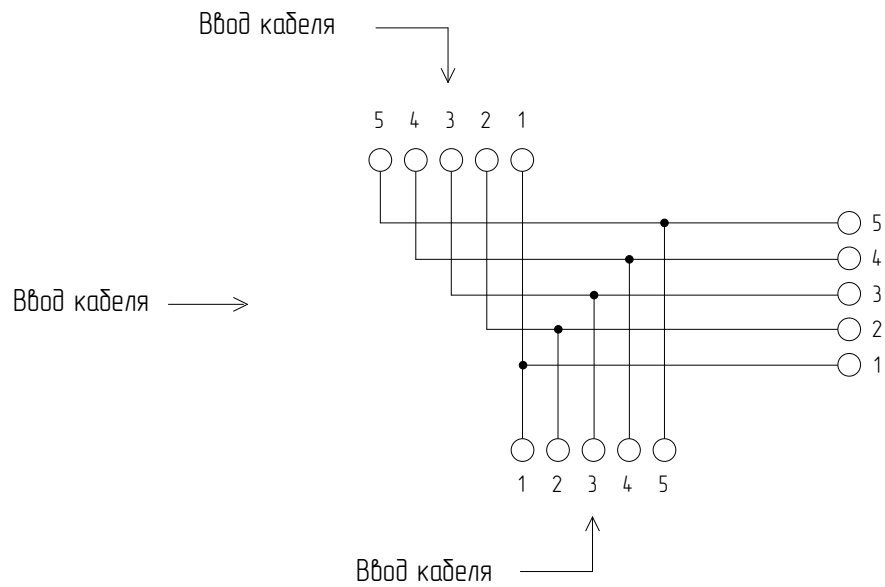
Описание устройства

Разветвитель интерфейса RS485 предназначен для разделения приемников-передатчиков, расположенных на данном интерфейсе от основной магистрали.

Разветвитель изготавливается в герметичном пластиковом корпусе и оснащен кабельными вводами PG9. Подключение жил кабелей осуществляется пружинными клеммниками Push-In типа SPTA 1/ 5-3,5 производства Phoenix Contact.

Класса защиты устройства IP65.

Принципиальная схема



Технические характеристики

Наименование параметра	Параметр
Количество клемм	5
Максимальное сечение проводника	1 мм ²
Допустимый внешний диаметр кабеля, мм	4-8
Размер без гермовводов, мм	64x58x35
Размер с гермовводами, мм	85x100x35
Класс защиты	IP65